

Lavamanos  
**NOLITA**

Manual de uso  
Recomendaciones y  
Garantía



”

*Producto exclusivo*

Pieza fabricada en concreto de  
última tecnología, detallada a  
mano y pensada para disfrutar de  
la estética de su diseño.

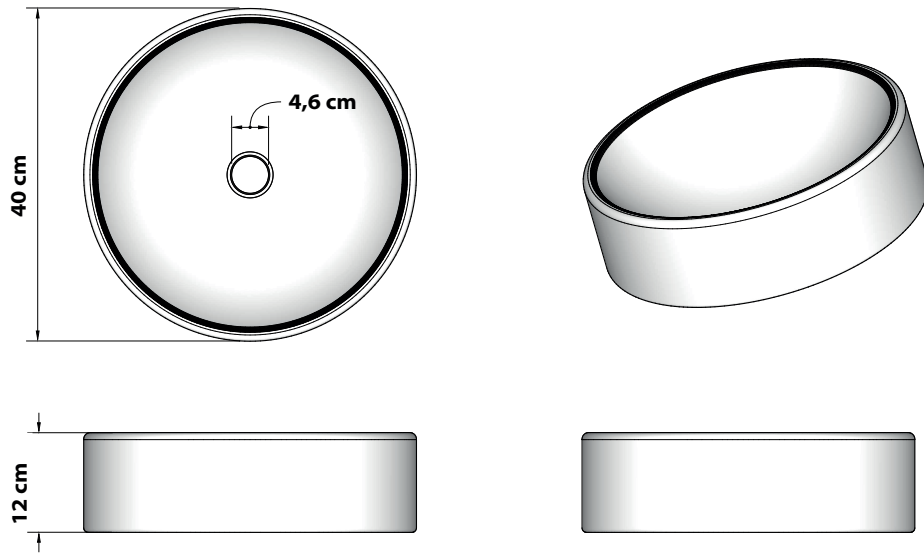
bielonsas@gmail.com



”

Tel: 300 304 980 30 77 728

# Lavamanos de sobreponer NOLITA



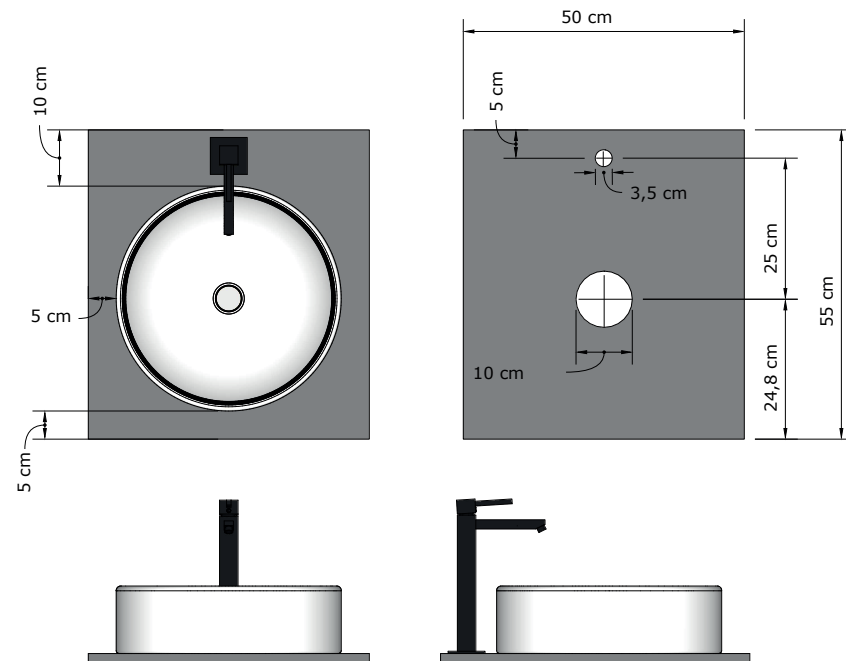
## Medidas generales

Diametro: 40 cm

Altura: 12 cm

Peso: 10,5 kg

**Medidas** mínimas de la superficie para la instalación del lavamanos



# Descripción

---

El lavamanos **NOLITA** cuenta con un diseño contemporáneo, adaptable a cualquier estilo de decoración que añade un toque de frescura y vitalidad a cualquier ambiente. Su construcción en concreto de alto desempeño garantiza una alta durabilidad y resistencia.

Disponible en 12 colores

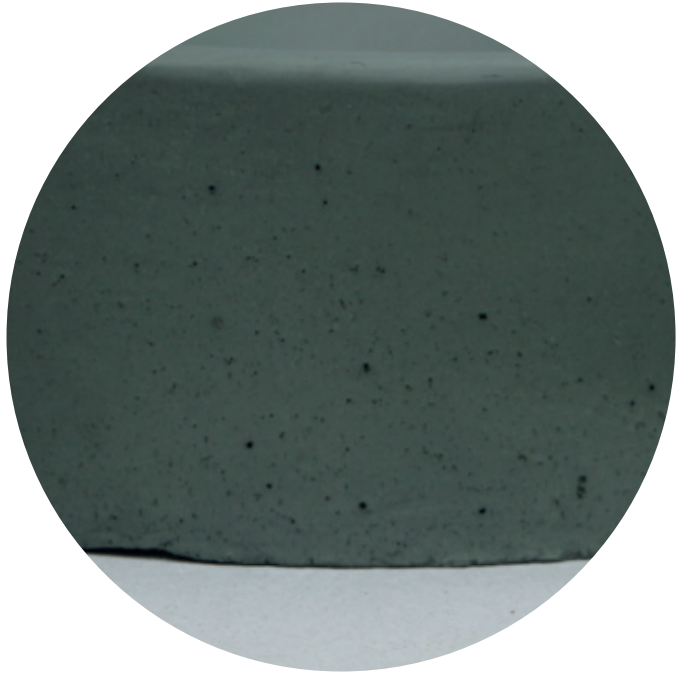


**El lavamanos se vende por separado y no incluye accesorios de fontanería ni grifería.**

**Debido a la naturaleza del concreto, cada lavamanos puede presentar variaciones en el color y textura, lo que hace que cada pieza de lavamanos sea única.**



# Características de nuestras piezas



## Poros y acabados

Nuestros lavamanos de concreto tienen una textura **LISA** y presentan **POROS** debido a la naturaleza del concreto, estos poros son una característica única que realza la autenticidad de cada pieza.



# Características de nuestras piezas

---

## Material

Elaboramos nuestras piezas empleando concretos de alta tecnología, los cuales presentan especificaciones en resistencia y durabilidad que permiten elaborar elementos delgados, esbeltos y con alto valor estético.

## Diseño

Diseñamos y fabricamos piezas únicas, vanguardistas, exclusivas y modernas, de gran valor estético, que generan experiencias diferenciadas, para todos aquellos amantes del diseño.

## Piezas hechas a mano

Todas nuestras piezas tuvieron un proceso de postproducción y detallado a mano.

## Piezas únicas

Ninguna pieza es igual, evidenciando la naturalidad, autenticidad del material y singularidad de cada pieza.



# Características de nuestras piezas

---

**C**Nuestras piezas están pigmentadas, lo que permite que el color no se remueva o desgaste.

## Sellado

Nuestras piezas cuentan con un proceso de sellado en la cara principal que impide que agentes externos puedan ingresar con facilidad.

## Peso

Desarrollamos procesos de aligeramiento que disminuye el peso de nuestras piezas en concreto especial.



# Usos y recomendaciones

---

- ◆ Ideal para baños de hogar, residenciales y comerciales.
- ◆ Lavamanos apto para instalar en muebles de sobreponer y encimeras.

## Cuidado y mantenimiento

- ◆ Cuando se entregue el lavamanos se recomienda limpiar con un paño suave.
- ◆ Se recomienda que las superficies sean lavadas con periodicidad, empleando agua y detergente PH neutro.
- ◆ Restregar las superficies con esponja de espuma para eliminar cualquier tipo de mancha, una vez finalizado el proceso de lavado se recomienda secar las superficies con un paño o toalla.
- ◆ Las superficies no pueden ser lavadas con productos como ácidos o hipocloroso de sodio.
- ◆ Se recomienda no deslizar o arrastrar elementos que puedan rayar la superficie y/o retirar la capa de sellado.
- ◆ Las superficies no puede ser expuestas a altas temperaturas de manera directa.
- ◆ En caso de daños consulte con el proveedor.



# Garantía

---

Bieton S.A.S , ofrece una garantía por un término de un (2) meses por defectos de fabricación.

La garantía no cubre defectos o daños causados por maltrato de la pieza, uso inadecuado de las superficies o malas prácticas de limpieza. Para tal efecto se suministra este manual de uso para el correcto manejo de los elementos.

En caso de daños consulte con el proveedor.

## Canales de soporte técnico y contactos

WhatsApp: 305 4618535 Sandra González - Director(a) comercial

Correo: [comercial@bietonco.com](mailto:comercial@bietonco.com)





# Bieton

---

c o n c r e t o + d i s e ñ o



**Visita nuestra página web**