

Lavamanos

CHELSEA

Manual de uso Recomendaciones y Garantía



El producto es el valor

“

Pieza fabricada en concreto de
última tecnología, detallada a
mano y pensada para disfrutar de
la estética de su diseño.

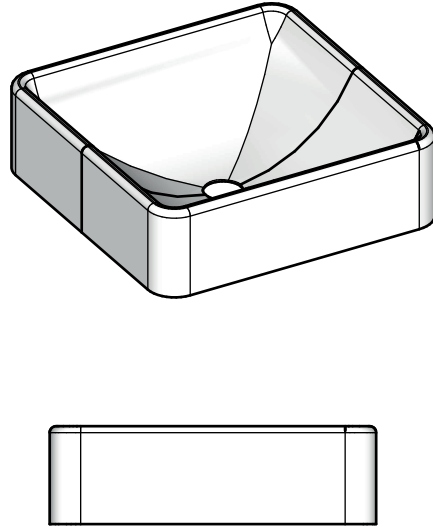
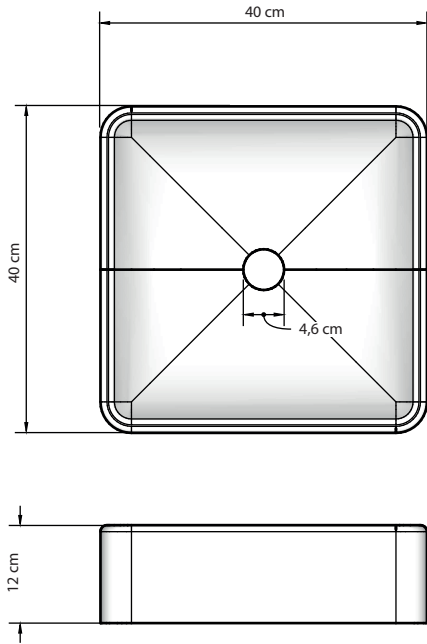
bielonzas@gmail.com



”

Tel. 300 264 9800 26 78 728

Lavamanos de sobreponer **CHELSEA**

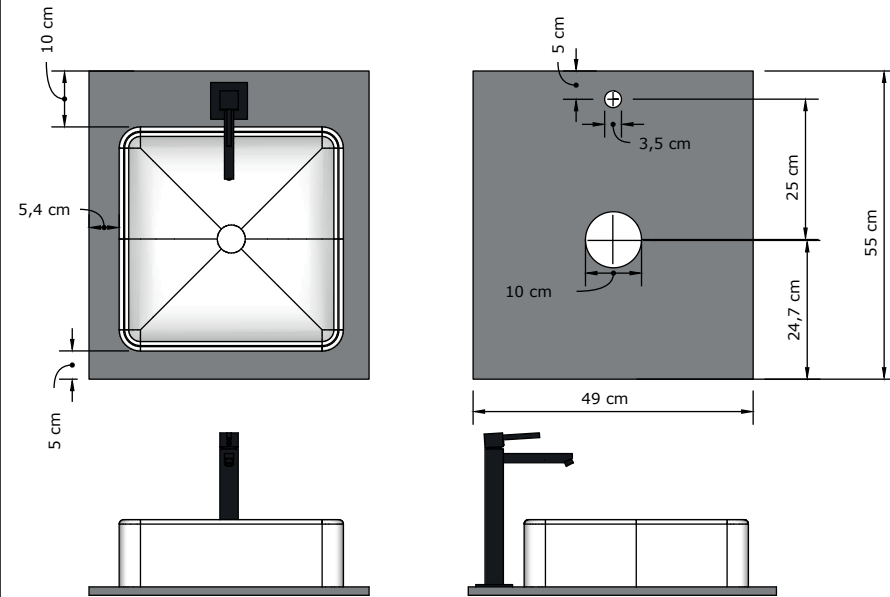


Medidas generales

Ancho: 40 cm
Profundo: 40 cm

Alto: 12 cm
Peso: 15 kg

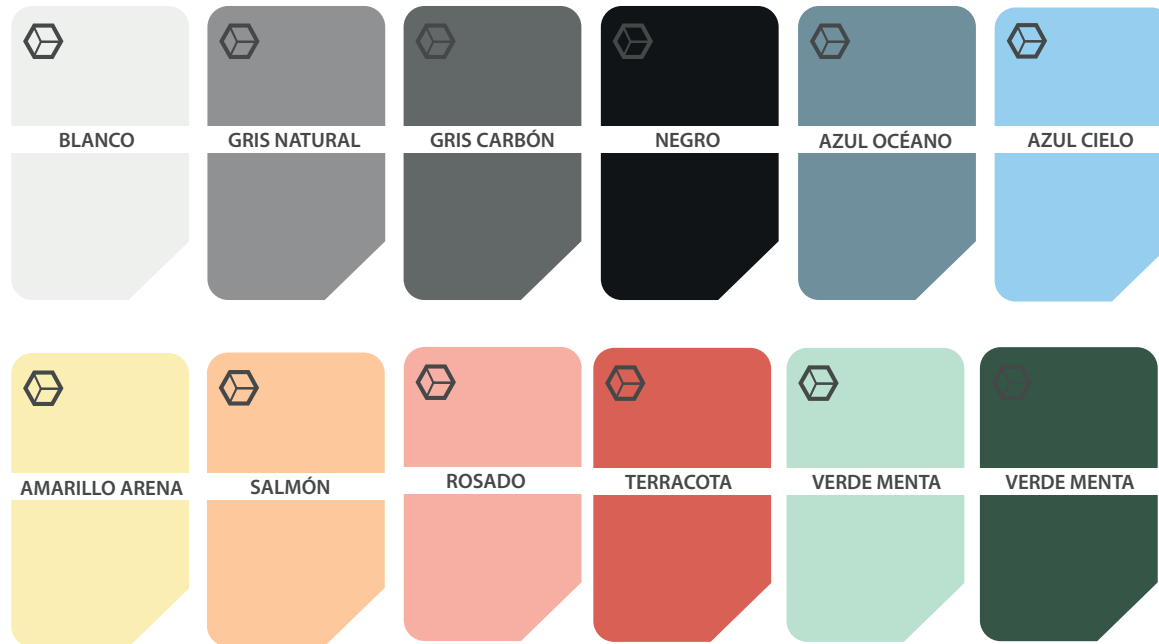
Medidas mínimas de lavamanos para sobreponer en superficies.



Descripción

El lavamanos **CHELSEA** cuenta con un diseño contemporáneo, adaptable a cualquier estilo de decoración que añade un toque de frescura y vitalidad a cualquier ambiente. Su construcción en concreto de alto desempeño garantiza una alta durabilidad y resistencia.

Disponible en 12 colores



El lavamanos se vende por separado y no incluye accesorios de fontanería ni grifería.

Debido a la naturaleza del concreto, cada lavamanos puede presentar variaciones en el color y textura, lo que hace que cada pieza de lavamanos sea única.

Características de nuestras piezas



Poros y acabados

Nuestros lavamanos de concreto tienen una textura **LISA** y presentan **POROS** debido a la naturaleza del concreto, estos poros son una característica única que realza la autenticidad de cada pieza.



Características de nuestras piezas

Material

Elaboramos nuestras piezas empleando concretos de alta tecnología, los cuales presentan especificaciones en resistencia y durabilidad que permiten elaborar elementos delgados, esbeltos y con alto valor estético.

Diseño

Diseñamos y fabricamos piezas únicas, vanguardistas, exclusivas y modernas, de gran valor estético, que generan experiencias diferenciadas, para todos aquellos amantes del diseño.

Piezas hechas a mano

Todas nuestras piezas tuvieron un proceso de postproducción y detallado a mano.

Piezas únicas

Ninguna pieza es igual, evidenciando la naturalidad, autenticidad del material y singularidad de cada pieza.



Características de nuestras piezas

Colores

Nuestras piezas están pigmentadas, lo que permite que el color no se remueva o desgaste.

Sellado

Nuestras piezas cuentan con un proceso de sellado en la cara principal que impide que agentes externos puedan ingresar con facilidad.

Peso

Desarrollamos procesos de aligeramiento que disminuye el peso de nuestras piezas en concreto especial.



Usos y recomendaciones

- ◆ Ideal para baños de hogar, residenciales y comerciales.
- ◆ Lavamanos apto para instalar en muebles de sobreponer y encimeras.

Cuidado y mantenimiento

- ◆ Cuando se entregue el lavamanos se recomienda limpiar con un paño suave.
- ◆ Se recomienda que las superficies sean lavadas con periodicidad, empleando agua y detergente PH neutro.
- ◆ Restregar las superficies con esponja de espuma para eliminar cualquier tipo de mancha, una vez finalizado el proceso de lavado se recomienda secar las superficies con un paño o toalla.
- ◆ Las superficies no pueden ser lavadas con productos como ácidos o hipocloroso de sodio.
- ◆ Se recomienda no deslizar o arrastrar elementos que puedan rayar la superficie y/o retirar la capa de sellado.
- ◆ Las superficies no puede ser expuestas a altas temperaturas de manera directa.
- ◆ En caso de daños consulte con el proveedor.



Garantía

Bieton S.A.S , ofrece una garantía por un término de un (2) meses por defectos de fabricación.

La garantía no cubre defectos o daños causados por maltrato de la pieza, uso inadecuado de las superficies o malas prácticas de limpieza. Para tal efecto se suministra este manual de uso para el correcto manejo de los elementos.

En caso de daños consulte con el proveedor.

Canales de soporte técnico y contactos

WhatsApp: 305 4618535 Sandra González - Director(a) comercial

Correo: comercial@bietonco.com



Bieton

c o n c r e t o + d i s e ñ o



Visita nuestra página web